

※ご使用前にこの説明書を良くお読みになり十分に理解してください。
Before beginning assembly, please read these instructions thoroughly!

OT250 ウイングステー Wing Stay

OTB247 ボディ/ジャベリン Body / Javelin

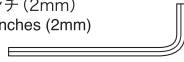


取扱説明書
INSTRUCTION SHEET
No.OT250/OTB247

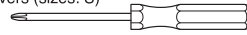
お買い上げありがとうございます。ご使用前にこの取扱説明書とキットの取扱説明書を合わせてお読みください。
Thank you for purchasing this set. Before installation, please carefully read and follow the instructions on this sheet in conjunction with the instruction manual of your kit.

組立てに必要な物
Tools : Must be prepared

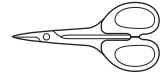
■六角レンチ (2mm)
Hex wrenches (2mm)



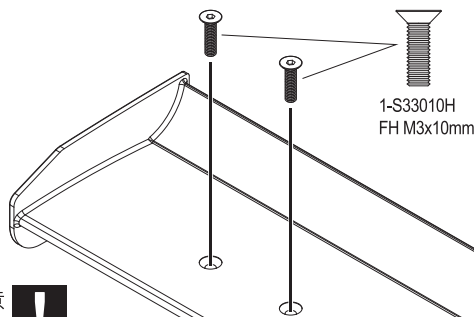
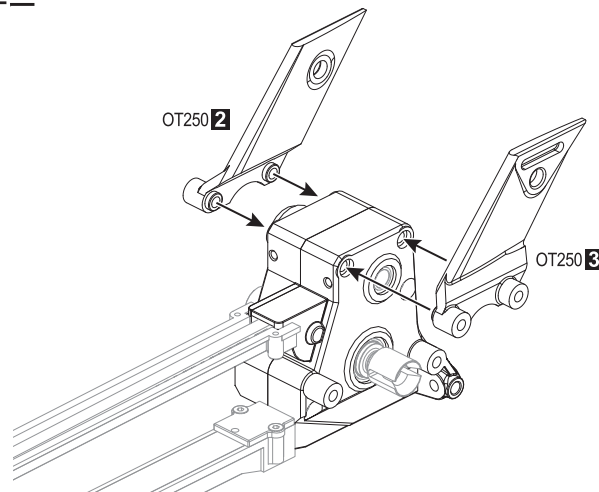
■⊕ドライバー (小)
A Phillips screwdrivers (sizes: S)



■ハサミ
Scissors



OT250 ウイングステー Wing Stay



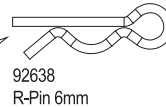
重要! 向きに注意
Important! Note the direction



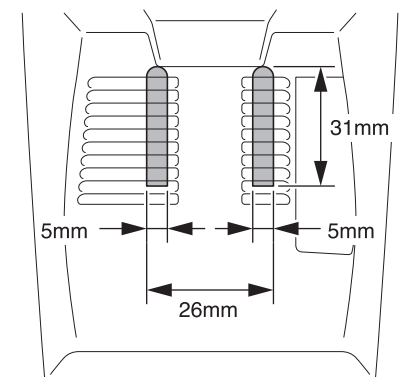
OT252/SC224
※付属しません。
*Not included.

OT250 4

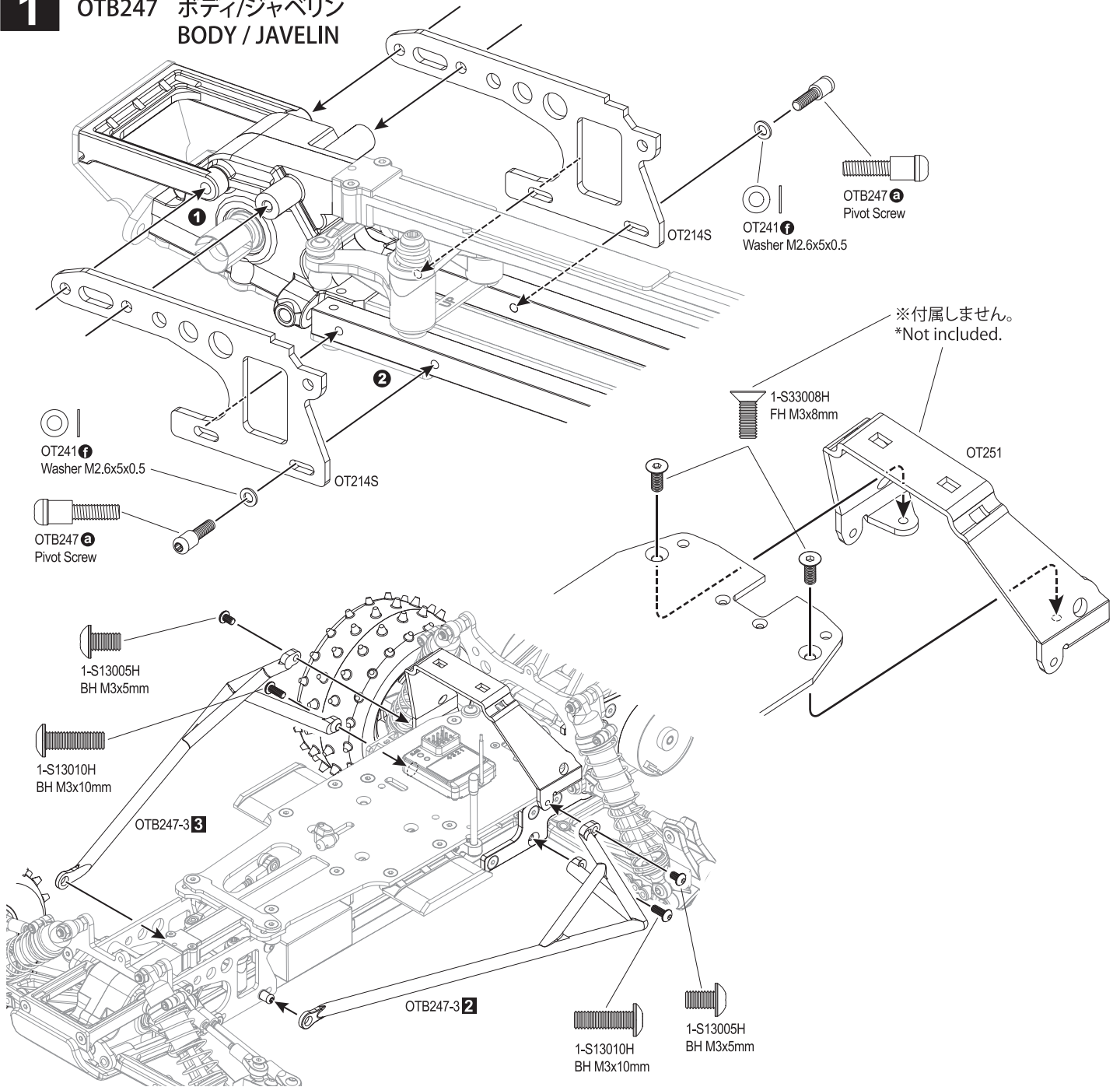
OT250 1



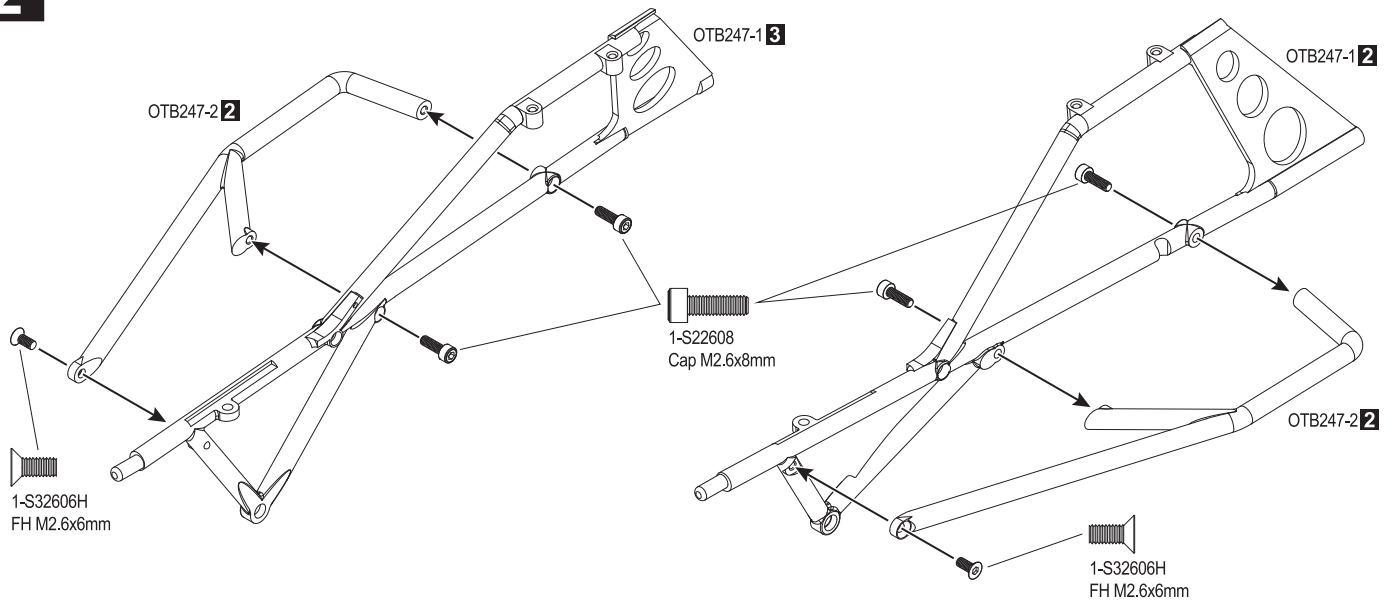
オプティマボディ用カット寸法
Optima body cut-line dimensions.



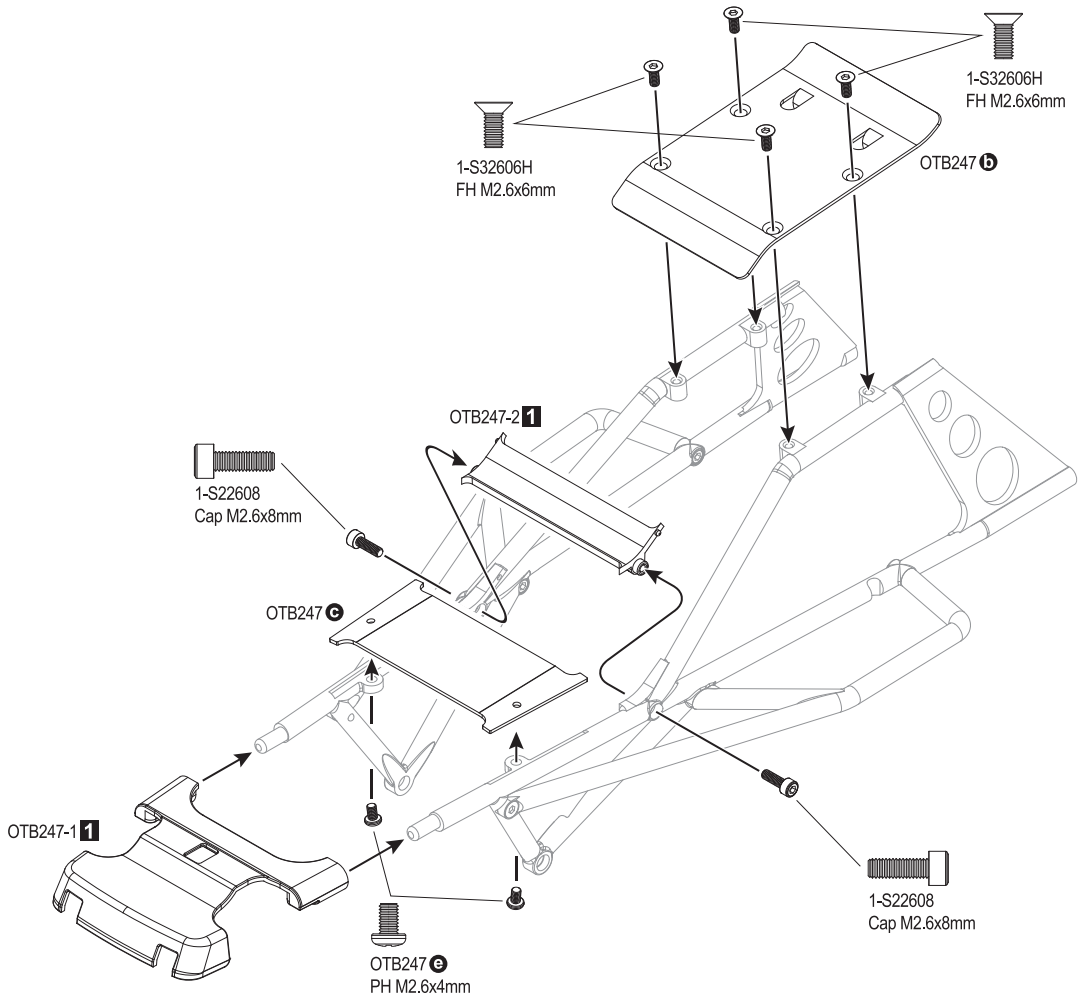
1 OTB247 ボディ/ジャベリン BODY / JAVELIN



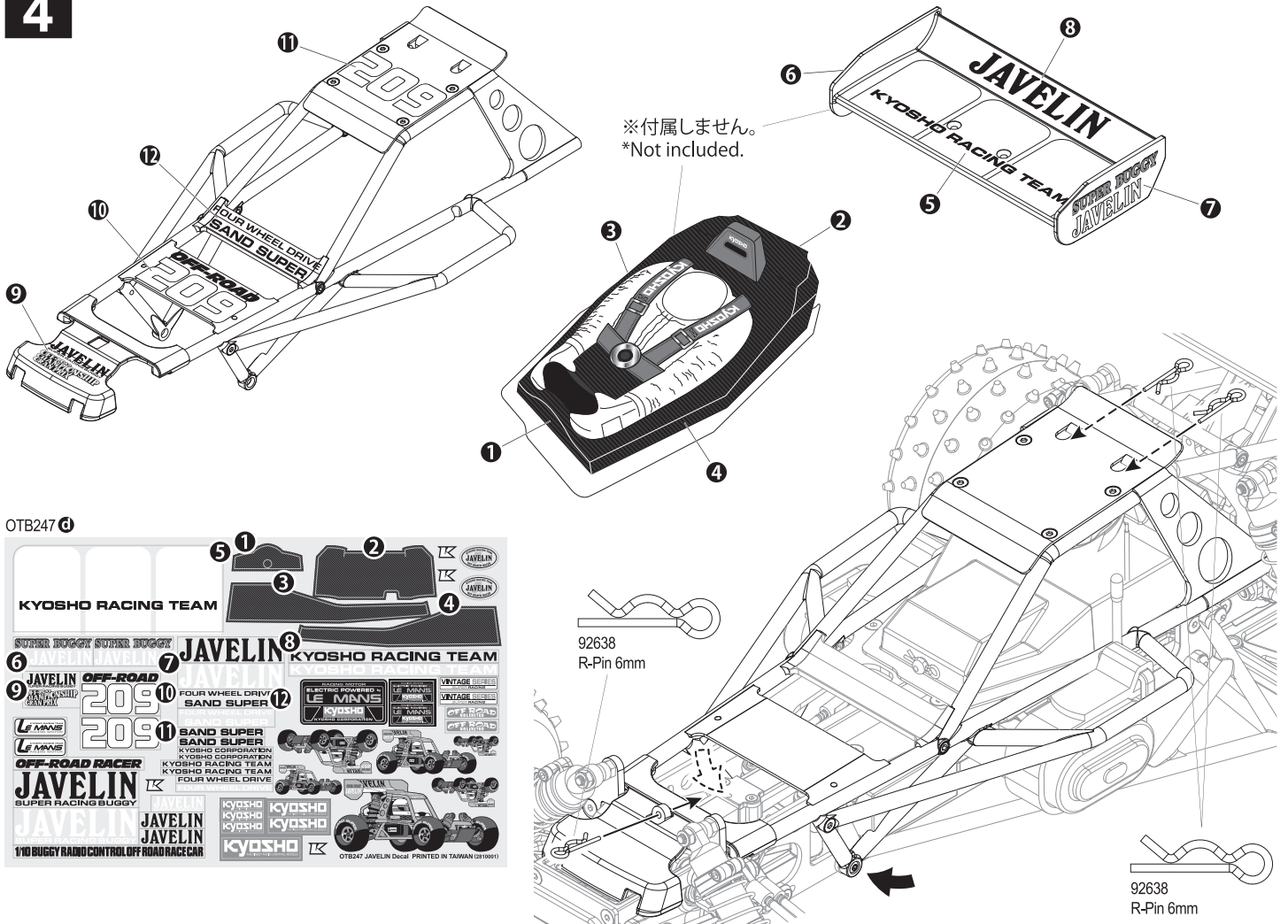
2



3



4



OTB247 (d)

KYOSHO RACING TEAM

SUPER BUGGY SUPER BUGGY

JAVELIN KYOSHO RACING TEAM

OFF-ROAD RACER

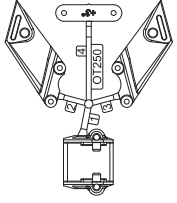
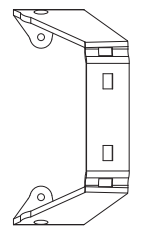
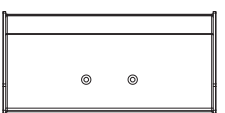
JAVELIN SUPER RACING BUGGY

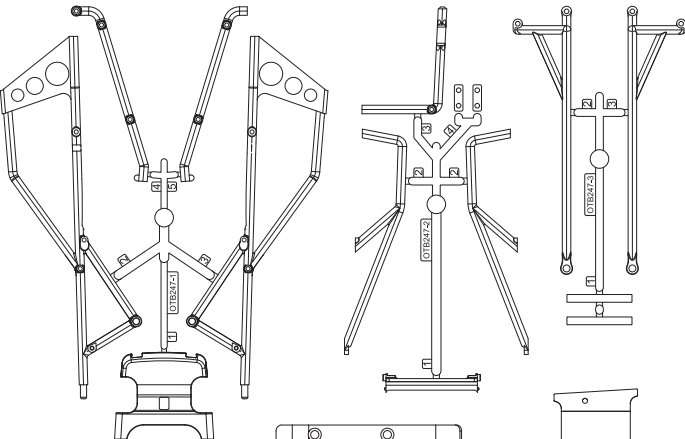
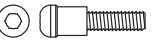
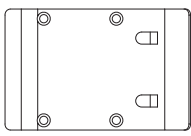








1/10 BUGGY RADIO CONTROL OFF ROAD RACE CAR

KYOSHO

OTB247 JAVELIN Decal PRINTED IN TAIWAN (2011001)

Parts List

| OT250 | OT251 | OT252OR / GR / Y / W |
|--|--|---|
|  <p>Snap Pin 6mm x2 Flat Head Screw (Hex/M3x10) x2</p> |  <p>Flat Head (Hex/M3x8) x2</p> |  <p>OR Orange GR Peppermint Green Y Yellow W White</p> |

| OTB247OR / GR / Y / W | | |
|---|---|---|
|  | | |
|  <p>Pivot Screw 2.6x8mm x2</p> |  <p>Washer M2.6x5x0.5 x4</p> |  <p>Pan Head Screw (M2.6x4) x2</p> |
|  <p>Button Screw (Hex/M3x5) x2</p> |  <p>Cap Screw (M2.6x8) x12</p> |  <p>Button Screw (Hex/M3x10) x2</p> |
|  <p>Flat Head Screw (Hex/M2.6x6) x6</p> |  <p>Cap Screw (M2.6x12) x1</p> |  <p>Snap Pin 6mm x3</p> |
| <p>OR Orange GR Peppermint Green Y Yellow W White</p> |  | |

| | | | |
|----------|---------------------------------|-------------------------|------|
| OT250 | Wing Stay | ウイングステー | 750 |
| OT251 | Aluminum Roll Bar | アルミロールバー | 1200 |
| OT252OR | Wing (Orange/Javelin) | ウイング (オレンジ/ジャベリン) | 600 |
| OT252GR | Wing (Peppermint Green/Javelin) | ウイング (ペパーミントグリーン/ジャベリン) | 600 |
| OT252Y | Wing (Yellow/Javelin) | ウイング (イエロー/ジャベリン) | 600 |
| OT252W | Wing (White/Javelin) | ウイング (ホワイト/ジャベリン) | 600 |
| OTB247OR | Body (Orange/Javelin) | ボディ (オレンジ/ジャベリン) | 4200 |
| OTB247GR | Body (Peppermint Green/Javelin) | ボディ (ペパーミントグリーン/ジャベリン) | 4200 |
| OTB247Y | Body (Yellow/Javelin) | ボディ (イエロー/ジャベリン) | 4200 |
| OTB247W | Body (White/Javelin) | ボディ (ホワイト/ジャベリン) | 4200 |

2018年5月発売予定

| | | | |
|----------|----------------------|-------------------|------|
| OT252BK | Wing (Black/Javelin) | ウイング (ブラック/ジャベリン) | 600 |
| OT252R | Wing (Red/Javelin) | ウイング (レッド/ジャベリン) | 600 |
| OTB247BK | Body (Black/Javelin) | ボディ (ブラック/ジャベリン) | 4200 |
| OTB247R | Body (Red/Javelin) | ボディ (レッド/ジャベリン) | 4200 |

★ FOR JAPANESE MARKET ONLY.

メーカー指定の純正部品を使用して
安全にR/Cを楽しみましょう。

京商ホームページ
www.kyosho.com

※製品改良のため、予告なく仕様を変更する場合があります。
*SPECIFICATIONS ARE SUBJECT TO CHANGE WITHOUT NOTICE.
© Copyright 2017 KYOSHO CORPORATION / 禁無断転載複製

Option Parts List

SC224BK / R / Y / W



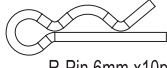
| |
|--|
|  <p>BK Black R Red Y Yellow W White</p> <p>小型ウイング Small Wing</p> |
|--|

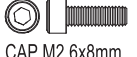
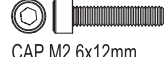
| | | | |
|---------|------------------------------|-------------|-----|
| SC224BK | Wing (Black/Turbo Scorpion) | ウイング (ブラック) | 400 |
| SC224R | Wing (Red/Turbo Scorpion) | ウイング (レッド) | 400 |
| SC224Y | Wing (Yellow/Turbo Scorpion) | ウイング (イエロー) | 400 |
| SC224W | Wing (White/Turbo Scorpion) | ウイング (ホワイト) | 400 |




※SC224YとOTB247Yと色が異なります。

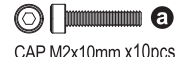

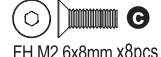



*SC224Y and OTB247Y will have slightly different yellow tones.

★ 定価 (税抜き)

| | | |
|--|--|---|
| 1-S13005H x10pcs  <p>BH M3x5mm</p> | 1-S13010H x10pcs  <p>BH M3x10mm</p> | 92638  <p>R-Pin 6mm x10pcs</p> |
|--|--|---|

| | |
|--|--|
| 1-S22608 x5pcs  <p>CAP M2.6x8mm</p> | 1-S22612 x5pcs  <p>CAP M2.6x12mm</p> |
|--|--|

| | | |
|--|---|---|
| 1-S32606H x10pcs  <p>FH M2.6x6mm</p> | 1-S33008H x10pcs  <p>FH M3x8mm</p> | 1-S33010H x10pcs  <p>FH M3x10mm</p> |
|--|---|---|

| OT241 | | |
|--|---|---|
|  <p>CAP M2x10mm x10pcs</p> |  <p>FH TP M2.0x8mm x8pcs</p> |  <p>FH M2.6x8mm x8pcs</p> |
|  <p>FH M2.6x14mm x4pcs</p> |  <p>x8pcs</p> |  <p>M2.6x5x0.5mm x4pcs</p> |

★ 定価 (税抜き)

| | | | |
|-----------|-----------------------------------|--------------------------|------|
| 1-S13005H | Button Screw (Hex/M3x5/10pcs) | ボタンビス (M3x5) (ヘックス/10入) | 300 |
| 1-S13010H | Button Screw (Hex/M3x10/10pcs) | ボタンビス (M3x10) (ヘックス/10入) | 300 |
| 92638 | Snap Pin (10pcs) | スナップピン (10入) | 200 |
| 1-S22608 | Cap Screw (M2.6x8/5pcs) | キャップビス (M2.6x8/5入) | 200 |
| 1-S22612 | Cap Screw (M2.6x12/5pcs) | キャップビス (M2.6x12/5入) | 200 |
| 1-S32606H | Flat Head Screw (M2.6x6/10pcs) | サラビス (M2.6x6) (ヘックス/10入) | 300 |
| 1-S33008H | Flat Head Screw (Hex/M3x8/10pcs) | サラビス (M3x8) (ヘックス/10入) | 300 |
| 1-S33010H | Flat Head Screw (Hex/M3x10/10pcs) | サラビス (M3x10) (ヘックス/10入) | 300 |
| OT241 | M2/2.6 Screw Set (OPTIMA) | M2/2.6 スクリューセット (オプティマ) | 1300 |



京商株式会社

〒243-0034 神奈川県厚木市船子153

●ユーザー相談室直通電話 046-229-4115

お問い合わせは：月曜～金曜(祝祭日を除く)13:00～19:00

PRINTED IN JAPAN